



BEBEDOURO REFRIGERADO COMPACT FN

bebedero refrigerado
watercooler

residências e escritórios
residencias y oficinas
homes and offices



CORES: BRANCO / PRATA
COLORES: BLANCO / PLATA
COLOR: WHITE / SILVER

garrafão não incluso botellón no incluido water bottle not included

IBBL INDÚSTRIA BRASILEIRA DE BEBEDOUROS LTDA.

MATRIZ: AV. TIRADENTES 1364 PQ. DAS INDÚSTRIAS
DEPARTAMENTO DE EXPORTACIÓN / EXPORT DIVISION

ITU/SP

BRASIL

TEL. 11 2118-2100

FAX. 11 2118-2118

VENDAS@IBBL.COM.BR

PHONE + 55 11 2118-2143

FAX. + 55 11 2118-2140

EXPORT@IBBL.COM.BR

CARACTERÍSTICAS DO PRODUTO

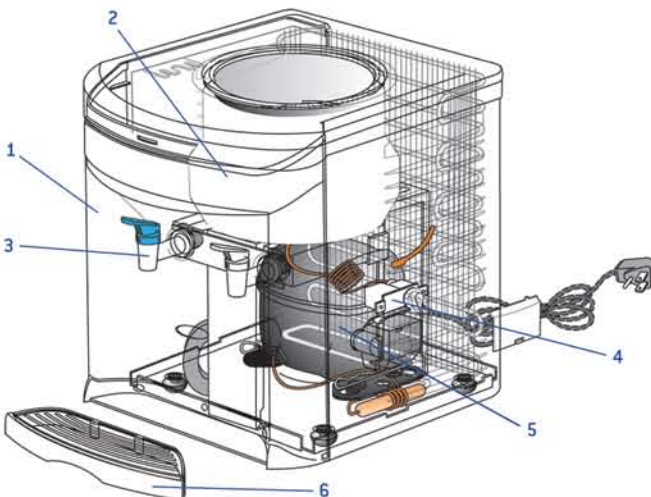
- ✓ segurança e qualidade garantidas pelo inmetro
- ✓ gás R 134a: inofensivo à camada de ozônio
- 1 gabinete em plástico injetado, totalmente desmontável: fácil reposição e baixo custo
- 2 depósito de água (3,3 L) com serpentina externa: facilita a higienização e não altera as propriedades da água
- 3 torneiras de grande vazão, totalmente desmontáveis: agilizam o uso e facilitam a higienização e a manutenção
- 4 termostato regulável fixado na lateral
- 5 baixo consumo de energia: sistema de refrigeração balanceado
- 6 pingadeira destacável: facilita o manuseio e a higienização

CARACTERÍSTICAS DEL PRODUCTO

- ✓ seguridad y calidad garantizadas por inmetro
- ✓ gas R 134a: inofensivo a la camada de ozono
- 1 gabinete de plástico inyectado, totalmente desmontable: fácil sustitución y bajo costo
- 2 depósito de agua (3,3 L) con serpentina externa: facilita la higienización y no altera las propiedades del agua
- 3 grifos de gran caudal, totalmente desmontable: agiliza el uso y facilita la higienización y el mantenimiento
- 4 termostato regulable fijo al costado
- 5 bajo consumo de energia: sistema de refrigeración balanceado
- 6 bandeja de goteo separable: facilita la manipulación y la higienización

FEATURES OF THE PRODUCT

- ✓ security and quality guaranteed by the inmetro
- ✓ gas R 134a: harmless to the ozone layer
- 1 injection molded plastic cabinet, fully replaceable: easy to replace and low in cost
- 2 water reservoir (3,3 L) with external coil: easy to clean and does not alter water properties
- 3 heavy flow taps, fully disassemblable: faster to use and easy to clean and maintain
- 4 adjustable thermostat mounted on the side
- 5 low energy consumption: balanced cooling system
- 6 removable drip tray: easy to clean and maintain



*voltage 220V



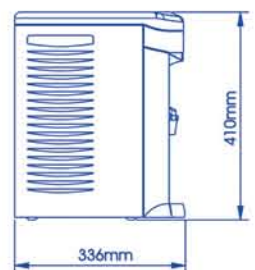
*voltage 220V

*voltage 220V

*voltage 220V



*voltage 115V



CAPACIDADE DE REFRIGERAÇÃO / HORA

- capacidad de refrigeración / hora
- cooling / hour capacity

temperatura ambiente temperatura ambiente room temperature	resfriamento [10°C – 50°F] enfriamiento cooling	
	L/h	gal/h
21°C – 70°F	10,0	2,7
27°C – 80°F	5,6	1,5
32°C – 90°F	5,2	1,4
38°C – 100°F	3,6	0,9

DADOS ELÉTRICOS

- datos eléctricos
- electrical data

modelo / modelo / model	COMPACT FN 2000
peso / peso / weight	12,5 Kg - 27,6 lb
voltagem / voltaje / voltage	127 V - 220 V
amperagem / amperaje / amperage	1,2 A - 0,8 A
potência / potencia / power	95 W - 120 W

NÚMERO DE PESSOAS ATENDIDAS

- número de personas atendidas
- number of people served

escritórios, hospitais e escolas oficinas, hospitales y escuelas offices, hospitals and schools	35
indústrias de produção leve industrias de producción liviana light industry	21
indústrias de produção pesada industrias de producción pesada heavy industry	17
indústrias de produção pesada e quente industrias de producción pesada y caliente high-temperature and heavy production industry	14