



REFRESQUEIRAS BBS 1 / BBS 2

dispensadores de jugo
juice dispensers

estabelecimentos comerciais
establecimientos comerciales
commercial establishments



COR: INOX

COLOR: ACERO INOXIDABLE

COLOR: STAINLESS STEEL

BBS 1



BBS 2



IBBL INDÚSTRIA BRASILEIRA DE BEBEDOUROS LTDA.

MATRIZ: AV. TIRADENTES 1364 PO. DAS INDÚSTRIAS ITU/SP BRASIL TEL. 11 2118-2100 FAX. 11 2118-2118 VENDAS@IBBL.COM.BR

DEPARTAMENTO DE EXPORTACIÓN / EXPORT DIVISION

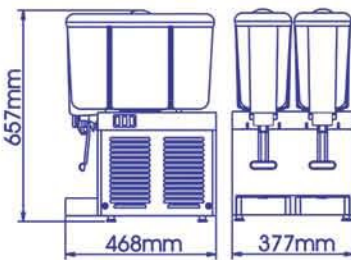
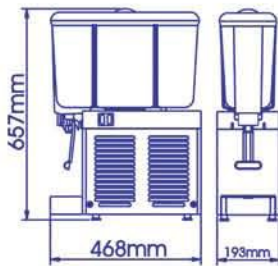
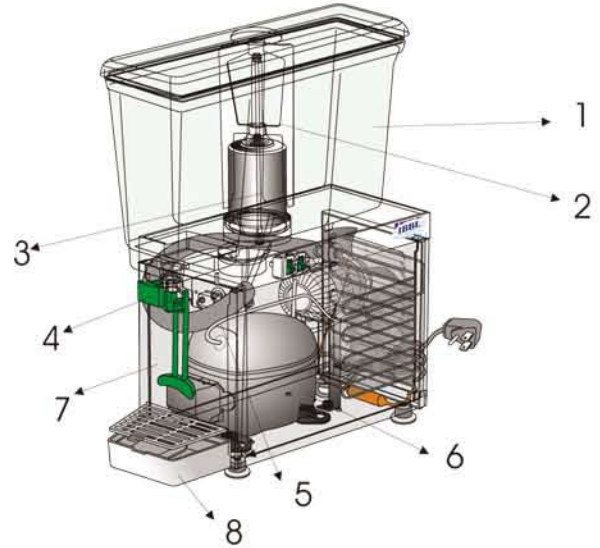
PHONE + 55 11 2118-2143

FAX. + 55 11 2118-2140

EXPORT@IBBL.COM.BR

CARACTERÍSTICAS DO PRODUTO

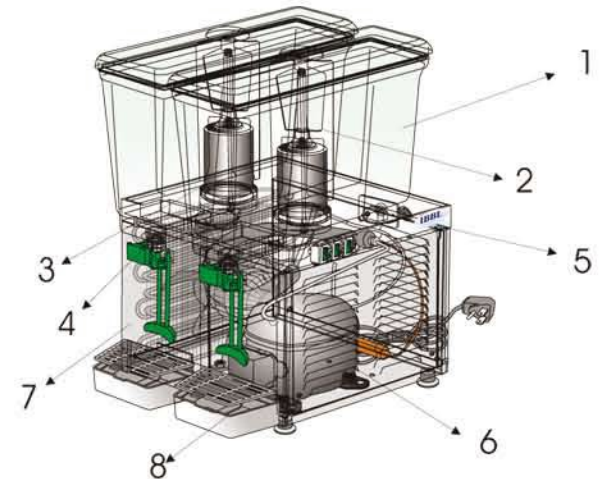
- Segurança e qualidade garantidas pelo Inmetro;
- Gás R134a: inofensivo à camada de ozônio;
- 1) Depósito em policarbonato cristal injetado: higiênico e resistente a impacto;
- 2) Sistema de agitação com pá: próprio para bebidas de maior ou menor densidade;
- 3) Evaporador em aço inox 304;
- 4) Torneiras em policarbonato injetado, totalmente desmontáveis: fácil higienização;
- 5) Termostato de temperatura regulável;
- 6) Baixo consumo de energia: sistema de refrigeração balanceado;
- 7) Gabinete em aço inox 430 escovado;
- 8) Pingadeira removível: facilita o manuseio e a higienização;



* voltagem 220V
* voltaje 220V
* voltage 220V



* voltagem 115V



DADOS ELÉTRICOS

modelo
BBS 1

peso
17 Kg - 37,5 lb

voltagem
110 V - 220 V

amperagem
2,0 A - 1,1 A

potência
177 W - 191 W

DADOS ELÉTRICOS

modelo
BBS 2

peso
23 Kg - 50,7 lb

voltagem
110 V - 220 V

amperagem
2,7 A - 1,6 A

potência
240 W - 278 W